

第148回那覇市小学生バレーボール大会 那覇地区予選
スミセイ Vitality カップ

JVA 第46回全日本バレーボール小学生大会～沖縄大会～



期日：2026年5月9日（土）、10日（日）、16日（土）
会場：1日目 宇栄原小学校、金城小学校、高良小学校、
2日目 高良小学校、真和志小学校
3日目 金城小学校、小禄南小学校
主催：那覇市小学生バレーボール連盟
後援：那覇市教育委員会

大会役員一覧

大会会長	吉本 光男	那覇市小学生バレーボール連盟会長
大会副会長	與儀 隆	那覇市小学生バレーボール連盟副会長
	照屋 司	那覇市小学生バレーボール連盟副会長
	前竹 佳乃	那覇市小学生バレーボール連盟副会長
大会委員長	島袋 功	那覇市小学生バレーボール連盟理事長
大会副委員長	井上 創平	那覇市小学生バレーボール連盟副理事長
大会事務局	島袋 依子	那覇市小学生バレーボール連盟会計
	仲原 宏美	
総務委員長	伊野波 紘	那覇市小学生バレーボール連盟総務委員長
競技委員長	崎山 俊樹	那覇市小学生バレーボール連盟競技委員長
審判委員長	島袋 信幸	那覇市小学生バレーボール連盟審判委員長
普及強化委員長	豊川 優紀	那覇市小学生バレーボール連盟普及強化委員長

【会場責任者一覧】

	会場	総務	競技	審判
9日(土)	金城小学校	豊川 優紀 (金城)	垣花 匠 (小禄)	崎山 俊樹 (神原)
	宇栄原小学校	島袋 功 (宇栄原)	上原 和樹 (さつき)	砂川 花菜 (城東)
	高良小学校	宇根 良太 (高良)	照屋 武司 (真地)	岩本 将史 (仲井真)
10日(日)	高良小学校	(高良)		
	真和志小学校	新垣 さゆり (真和志)		
16日(土)	金城小学校	伊野波 紘 総務委員長	崎山 俊樹 競技委員長	島袋 信幸 審判委員長
	小禄南小学校	(小禄南)		

※初日の試合終了後に大会2日目、3日目の責任者を決定致します

《 開 会 式 次 第 》

令和 8 年 5 月 9 日

司会：総務委員会

- | | | |
|-------------|-------|-------------------|
| 1. 開式のことば | 照屋 司 | 那覇市小学生バレーボール連盟副会長 |
| 2. 優勝旗返還 | 男子の部 | 小禄南エンジェルス |
| | 女子の部 | さつきスピリッツ |
| | 混合の部 | 宇栄原朝日 |
| 3. 大会会長あいさつ | 吉本 光男 | 那覇市小学生バレーボール連盟会長 |
| 4. 選手宣誓 | 城間 りん | 宇栄原朝日 |
| 5. 閉式のことば | 前竹 佳乃 | 那覇市小学生バレーボール連盟副会長 |

《 閉 会 式 次 第 》

令和 8 年 5 月 16 日

司会：総務委員会

開式通告

司 会：総務委員会

- | | | |
|-----------|-------|---------------------|
| 1. 成績発表 | 崎山 俊樹 | 那覇市小学生バレーボール連盟競技委員長 |
| 2. 表彰 | 吉本 光男 | 那覇市小学生バレーボール連盟会長 |
| 3. 大会講評 | 吉本 光男 | 那覇市小学生バレーボール連盟会長 |
| 4. 閉式のことば | 照屋 司 | 那覇市小学生バレーボール連盟副会長 |

第 148 回那覇市小学生バレーボール大会 ～那覇地区予選～

スミセイ Vitality カップ

JVA 第 46 回全日本バレーボール小学生大会 ～沖縄県大会～

《 開 催 要 項 》

1. 趣 旨 バレーボールを通して児童の健全な心身の育成を図ると共にスポーツの楽しさを伝える また、大会を通して親睦と友情を育て、自主性・自発性・創造性豊かな児童を育成することを目的とする

2. 主 催 那覇市小学生バレーボール連盟

3. 主 管 那覇市小学生バレーボール連盟

4. 後 援 那覇市教育委員会

5. 期 日 《大会 1 日目》
2026 年 5 月 9 日（土）トーナメント戦
集合 8：00 チーム受付 8：10 監督ミーティング 8：15
開会式 8：30（全体開会式）
《大会 2 日目》
2026 年 5 月 10 日（日）トーナメント戦
集合 13：00 チーム受付 13：10・監督ミーティング 13：15
試合開始予定時間 13：45
《大会 3 日目》
2026 年 5 月 16 日（土）トーナメント戦・決勝戦終了後 閉会式
集合 8：30 チーム受付 8：40 監督ミーティング 8：45
試合開始予定時間 9：00 決勝戦終了後閉会式

6. 会 場 担当地区 小禄地区（那覇地区）

7. 登 録 料 ※ 那覇小連登録料とし、初回のみ徴収します。
※ 別紙にて説明 総会終了後振込期日までにお振込みください。

8. 参 加 料 （別紙参照）
沖縄銀行首里支店 普通預金 1461666 那覇市小学生バレーボール連盟
振込〆切・・・2026 年 4 月 30 日（木） 15：00 まで
振込氏名は、チーム名・カテゴリー（男子・女子・混合）を入力お願いします
（例） マツガワクラブ ダンシ
※尚、地震・風水害等の自然災害及び感染症・伝染症等により大会が中止された場合、
または抽選後、何らかの事情で参加辞退があった場合、参加料の補償(返金)は行わない

9. 参加対象

- 1) 県内の小学生児童を対象とし、この趣旨に賛同する那覇市内のチーム
- 2) 地域住民から信頼せられている成人が責任をもって育成しているチーム
- 3) 小学校で課外活動として育成しているチーム

10. チーム編成と注意

- 1) 全ての大会『地区大会・県大会』において、チームは監督1名、コーチ2名、マネージャー1名、選手14名以内とする ※マネージャーは小学生でも可とする
- 2) 都道府県大会に出場するチームは、監督、コーチ、マネージャーは同一団体に限り変更はできる。選手については、同一団体内で参加資格を満たしているものであれば、ブロック大会・地区大会時と違う選手に交代してもよい。ただし、同一団体であっても、他の部門に参加している場合には、大会期間中（予選から本大会）は他のチームの構成員として参加することはできない。同じ部門に2チーム参加している場合には、**Aチームのメンバーが14名に満たない場合はBチームのメンバーから追加できる。**

※全国大会においても同一団体内で参加資格を有しているものであれば、都道府県大会と違う選手に交代してもよい

- 3) 引率者、監督は自チームを掌握し責任ある指導者であること
- 4) ユニホームは同一のもので、胸、背番号がはっきり見えるようにすること
混合の場合は、男子・女子が識別できるようにズボンの色か靴下の色を変えるもしくは腕にバンドのようなのを着用する。
※ チームに配慮の必要な選手がいる場合、事前に競技委員長へご相談下さい。
- 5) 選手は、保護者の同意を得たものであること
- 6) 大会中の事故に対する補償は、スポーツ安全協会の傷害保険でもって行い、主催者は応急処置のみ行い、その後の責任は負わない。傷害保険への加入は、各チームで責任を持って済ませておくこと
- 7) チームプレート（得点盤用）・プラカードは、各チームで作成し当日持参すること
- 8) ごみは各チームで袋を用意し、責任を持って持ち帰るようにすること
- 9) 代表者会議・抽選会には、責任者が必ず出席すること
もし、出席がなければ参加しないものとみなし、申し込みを取り消します

11. 競技方法

- 1) 男子ブロック・女子ブロック・男女混合ブロックで行う
- 2) 各ブロック共に、トーナメントで行う
(全試合3セットマッチ21点先取3セット全て15点制)
- 3) 各カテゴリーシードは、147回那覇市小学生バレーボール新人大会を参考にする
男子 優勝 高良アローズ ・ 準優勝 松川クラブ ていーち
混合 優勝 さつきスピリッツ ・ 準優勝 城北バレーボールクラブ
女子 優勝 識名ドルフィンズ ・ 準優勝 仲井真ミラクルズ
3位 小禄南エンジェルス ・ 宇栄原朝日

12. 競技規則

- 1) 令和8年度日本バレーボール協会の定める小学生6人制競技規則による
但し、別に定める小学生フリーポジション制及び大会のローカルルールを用いる
- 2) 試合球は、人工皮革軽量4号球
(男子・男女混合ミカサボール/女子モルテンボール)
カラーボールを使用する
- 3) ネットの高さ2m コートの広さ8m×16m

13. 表彰

各ブロックの1～3位までを表彰する

☆ 優勝：優勝旗・賞状・トロフィー

☆ 準優勝：賞状・トロフィー

☆ 3位：賞状・トロフィー

※表彰は、閉会式にて行います

※参加チームが4～5チームの場合、表彰は優勝・準優勝のみとします。

※参加チームが3チームの場合、表彰は優勝のみとします

14. 申し込み方法及び期日

○事前申込〆切 令和8年4月17日(金)17:00迄(崎山競技委員長宛)

○事前申し込み後、スプレッドシートへ入力をし、JVA-MRS・
スポーツ安全保険の写しを専用申込みサイトから送付ください
〆切 令和8年4月24日(金)17:00迄

15. 代表者会議及び抽選会

○日 時：令和8年4月25日(土) 時間：19:30

○場 所：那覇市民体育館 二階 第一・第二会議室

注)当日は那覇小連定期総会終了後、代表者会議及び抽選会を行います。

16. 派遣チーム ○上位チーム(男子(1)・女子(2)・混合(1))日南市交流大会へ派遣する。

17. その他

※ 大会に関する問い合わせは、下記へお願いします

《理事長》 島袋 功 《総務委員長》 伊野波 紘

《競技委員長》 崎山 俊樹 《審判委員長》 島袋 信幸

※ コンプライアンスに関する問い合わせ

《コンプライアンス担当》井上 創平・《理事長》島袋 功

- ※ 諸注意 今年度最初の大会のため、提出書類が有ります ご協力ください。
- ・スポーツ安全保険の写し
 - ・JVA-MRS 登録の写し
- ※JVA-MRS・スポーツ安全保険の写しをエントリーシートと一緒に専用申込みサイトから送付
- ・体罰撲滅宣言書 ※※ 体罰撲滅宣言書は代表者会議にて理事長にて提出・回収します。
- (沖縄県小学生バレーボール連盟のホームページよりダウンロードしてください)
- ※トップページ→定期総会→指導者宣言書
- なお、指導者多数の場合は、用紙をコピーして下さい。

体罰・暴言・ハラスメントなどのない
歓声あふれる大会をみんなで創りましょう

《令和8年度 第148回那覇市小学生バレーボール大会 那覇地区予選》

【総務上の確認事項】

<開会式>

- ① 今大会は開会式を行います。選手は時間までに全員集合し、指定された場所に整列してください。 注意：プラカードは忘れずに！

<閉会式>

- ① 今大会は閉会式を行います。入賞チームは全員参加してください。

<注意事項>

- ① 選手は、スポーツ障害保険に加入し、保護者の同意を得てください。
- ② 会場の片づけ及び清掃は原則として全チームで行います。チームは日程終了まで待機してください。ただし、自チーム周辺の清掃を行い、かつ、会場責任者の了解を受けて解散してもよいこととします。
- ③ フロア外でのボールの使用は一切禁止です。
- ④ フロア内での応援は大会運営者の許可がない限り一切禁止とします。
- ⑤ 敷地内および周辺はすべて禁煙です。
- ⑥ 館内は土足禁止です。外履きシューズは各チームで管理し、玄関口での放置及び靴箱の使用は禁止とします。

※ 各自にてシューズ入れ、またはビニール袋を持参してください。

- ⑦ 毎回、忘れ物が非常に多いので、持ち物管理をチームで徹底してください。
- ⑧ 備品等は大事に扱うように保護者は子どもたちを管理してください。
※ 万が一破損させてしまった場合は、速やかに会場責任者へ申し出てください。
- ⑨ 大会参加にあたり氏名、学校名、学年および対戦結果、記録、写真、動画、主催者が発行する大会冊子、出版物、ホームページなどに掲載すること、また、マスコミへの公表に使用することをご了承ください。
- ⑩ 大会日程終了後に監督ミーティングを行います。

ミーティングの結果は会場責任者がまとめコンプライアンス長まで報告してください。

<駐車場>

① 係の指示に従い指定された場所に駐車して下さい。

② 指定された場所、敷地外への駐車は禁止致します。

※ 住宅街及び商業施設などへの駐車は大変迷惑となります。

状況によっては試合を止めて場内アナウンスで移動を促す場合もありますので

予めチーム内で周知しご協力をお願いいたします。

※ 駐車場での事故及び違法駐車によるレッカー移動など連盟で責任は一切負いません。

③ 交通ルールを守り、子どもたちの模範になるようにしましょう。

<感染対策に関わること>

① 感染対策について規定はいたしません。各チームで取り組んでください。

② 会場への入場制限は行いません。ただし、会場から指示のあった場合はその指示に従って
ください。

《第148回那覇市小学生バレーボール大会運営規定》

【競技上の確認事項】

<大会日程>

①5月9日(土)

8:00 各チーム集合

※各会場違法駐車はしないようお願い致します。

8:10 チーム受付(チーム確認)

※スタッフ・選手変更届は各会場競技委員へ提出願います。

8:15 監督ミーティング

8:30 開会式

(第一試合)開会式終了、会場移動後15分後を目安に第一試合開始下さい。

以降は追い込み方式

※集合時間には遅れないようお願い致します。

②5月10日(日) ※会場により変動あり

13:00 各チーム集合

※各会場違法駐車はしないようお願い致します。

13:10 チーム受付(チーム確認)

※スタッフ・選手変更届は各会場競技委員へ提出願います。

13:15 監督ミーティング

13:45 開会式

③5月16日(土)

8:30 各チーム集合

※違法駐車はしないようお願い致します。

8:40 チーム受付

8:45 監督ミーティング

9:00 第一試合開始

※以降は追い込み方式で試合進行下さい

(決勝戦終了後) 閉会式開始

<競技規則>

令和8年度(公財)日本バレーボール協会の定める6人制競技規則による。

但し、別に定める小学生バレーボール競技規則を採用する。また、本大会特別規則を採用する

<競技方法>

① 女子・男子・混合ブロックを開催する

② 女子・混合：トーナメント戦、男子：総当たり戦を行う事とする

③ 試合はすべて3セットマッチとする。

各ブロック3セットマッチ21点のラリーポイント制を採用し、2セット先取とする。

3セット目は15点制とし、デュースの際は、全セット2点差がつくまで行う事とする

④ 本大会においてもセーフティタイムアウト(S T O)を適用する。

第1、2セットでは、リードするチームが11点に達したとき、

第3セットはリードするチームが8点目に達したときに適用する。

デュースが続く場合、第1、2セットは両チームが、25点に達したときに適用し、

その後は両チームが7点ずつ積み重ねた段階で適用する。

第3セットは両チームが21点に達したとき、その後は両チームが7点ずつ積み重ねた段階で適用する。

※S T Oは水分補給のみならず、健康管理も行うようお願い致します。

⑤ 試合は追い込み方式で行い、連続試合の場合は、最大15分の休憩をとる

※15分のインターバル取り扱いは、各チーム監督責任の下、休憩又は練習の判断をする。

⑥ 試合が終了したチームは速やかにコートを開ける事

次の試合のチームは迅速に当該コートに集合し、以下の事を行う

・ラインナップシート、得点掲示用チームプレートを審判員に提出

・準決勝戦まで3分間打ち合い(簡易I F)

・決勝戦においてはプロトコールを適用する(公式I F記録用紙)

※男子：最終試合がプロトコール適用

※連続試合ではない場合は、前の試合終了7分後に3分間打ち合いを開始する。

<参加規程>

-チーム編成-

① 全ての大会(ブロック大会・地区大会)においてチームは、監督1名、コーチ2名、マネージャー1名、

選手14名以内とする。但し、監督は必ず成人である事とする

② 都道府県大会に出場するチームは、監督、コーチ、マネージャーは同一団体に限り変更できる。

選手については、同一チーム内で参加資格を満たしているものであれば、

ブロック大会・地区大会時と違う選手に交代してもよい。ただし、同一チームであっても、

他の部門に参加している場合には、大会期間中(予選から本大会)は他のチームの構成員として参加することはできない。

同じ部門に2チーム参加している場合には、敗戦したチームのメンバーも含めて

1チームに編成し直して申し込みすることができる。

※全国大会においても同一チーム内で参加資格を有しているものであれば、都道府県大会時と違う選手に交代してもよい。

③ ベンチスタッフは、JVA-MRSに登録され、かつ、宣誓書を提出した者に限る。

(MRSに役員登録している方もチームスタッフとして登録が必要。)

④ 混合の部では、コート内に男子及び女子が常に1人以上いること。

-エントリー変更-

参加申込書に記載された選手の変更(背番号の変更・誤字の訂正)に関しては初日の8時20分までに、チームスタッフは1～2日目それぞれ監督ミーティングまでに、エントリー変更届けにその旨記入し、各会場の競技委員長に提出し、承認を得ること。それ以降の変更は認められない。

-服装-

- ① 単独チームの選手のユニフォームは同一の物を着用し、背番号は1～99番とするが競技運営上1～14番が望ましい
男女混合チームは背番号が同じにならないように、かつ、分かりやすいように各チームのユニフォームを着用して下さい
但し、違うユニフォームを用意できない場合は、同一ユニフォームで構わないが、男子・女子いずれかが、ソックスの色やハチマキなどでひと目で判別できるようにすること。
ユニフォームの背番号等の色は、ルールに則って地の色と対象的な色を使用し、誰もが見え易いものにする事
※ゼッケン・ビブスの着用も可とする
※ハチマキの着用は、チームで揃えなくてもよい(ヘアバンドと同じ扱いとなります)
※アンダーシャツについてはユニフォームと同系色であれば個人で着用可とする。
- ② ユニフォームの背番号の色は、ルールに則って地の色と対照的な色を使用し、誰もが見え易いものにする事。
- ③ 監督、コーチ、マネージャーの服装は短パン、タンクトップは不可とし統一された物を着用する事とする。
※シューズを履くこと
ただし、小学生がベンチスタッフとして入る場合、短パンを認める。(シャツの色は他のベンチスタッフと異なってもよい。)
※スタッフの服装の統一とは、**襟の有無は問わない(Tシャツでも可)**。長ズボンは同系色に揃えることをさす。
※ベンチスタッフのシャツのイン・アウトはどちらでも良い。(但し、だらしのないのはNG)
選手についてはインすること(安全面・盗撮防止の為)
- ③ 監督・コーチ・マネージャー章は、必ず左胸部に着用すること

-大会使用球-

- ① 公益財団法人日本バレーボール協会が公認する人工皮革軽量4号球カラーボールを使用する
「ミカサボール(MVA500)・モルテンボール(V4M5000-L)」(円周62～64cm重量200～220g)
※ ボールの内圧については、6人制競技規則に準じ、294.3～318.8hPa内、315.0hPaとする。
- ② 本大会は男子・混合ブロック：ミカサ/女子ブロック：モルテン

-順位の決定方法-

- ① 勝率(勝数の多いチーム)
- ② セット率(全試合の取得したセット総数/全試合の喪失したセット総数)
- ③ ポイント率(全試合の総得点/全試合の総失点)
- ④ ②-③が同率の場合は、15点1セットの直接対決を行う。

-各試合会場におけるコートでの練習について-

- ① 各会場ともコートの準備ができ、競技委員からのアナウンスがあるまでフロアに入ることはできない
- ② 前規定の時間以後は、次のチームのみコート内での練習ができる
但し、隣のコートで試合中の場合はサブ・スパイク・ソック等は禁止とし、パスまでの練習とする
- ③ 準決勝戦まで3分間、決勝戦：プロトコールとする。
- ④ フロア以外でのボールを使った練習は、建物内外にかかわらず絶対禁止とする
また、屋外でのアップの際は外履き用の靴に履き替えること

-審判員-

- ① 大会1～3日目共に主審・副審はチームスタッフから出す事とする
 - ② ラインズマン・点示係・記録係は各チームから出すこと
- ※ 状況に応じて、審判委員長の指示のもと日本バレーボール協会公認審判員が配置される。

-その他-

- ① 試合前の挨拶については、ネットをはさんで対戦相手と握手をする。
※感染症状況により変更あり
※監督は、試合終了後に審判と握手をしてください。
- ② ベンチには、競技上必要な飲料水・救急用具以外の物品を持ち込まない。また、飲料水は床にこぼさないよう注意する事
水筒は、ワンタッチ式の蓋つき水筒、ペットボトルでも可とする。但し、会場によって不可の場合あり。
※クーラーボックス・キャンプカートは使用禁止。
※スマートウォッチは、時計として使用は可(通信機器やカメラとしての使用は禁止)
- ③ 応援団の応援旗及び横断幕は試合のあるチームのみが掲示し、その際にプレーに支障のないように配慮する
試合終了時には迅速に撤去し、次のチームに場所を譲る事
応援団の応援用具は大きな音の出る鳴り物(太鼓・ベル・ペットボトル等)は禁止とする
- ④ ※審判のホイッスルの邪魔にならないように配慮する事
- ⑤ 審判やラインジャッジへの批判・暴言・威嚇等の行為は厳に慎む事
- ⑥ 選手への体罰・暴言・威嚇等の行為は、絶対禁止とする
※上記事項を各チームの指導者は十分考慮すると同時に、各チームの応援団(父母会)への指導を徹底する事
- ⑦ 各チームは、ネームプレートを持参する事
但し、2日目に出場するチームは得点掲示用のネームプレートを2枚用意する事
- ⑧ 各チームは、ボール拭き用のタオルを持参する事

審判上の確認事項

本大会は2026年度 公益財団法人日本バレーボール協会の定める6人制競技規則による。但し、別に定める小学生バレーボール競技規則を用いる。

<ルールの取り扱いについて>

- 1 児童の善い行いに対しては、フェアプレー精神の育成のため積極的にグリーンカードを出してください。
- 2 モップ、チームの荷物は安全のためにベンチ裏、イスの下に置く。スペースが無ければベンチ横でもよい
- 3 靴ひもを結ぶ行為は安全面を確保するため、結び直しをさせる。※ほどけていない靴ひもをほどき新たに結びなおすなど、戦術的な行為は認められない。
- 4 トスは記録席前で試合開始前に行う。キャプテンが立ち会い、キャプテンマークのついたユニフォームを着用する事。トスにて先に権利を得たチームは、サービスを行うか、レシーブを行うか、または、どちらのコートに入るかを選択する。監督及びチームキャプテンは、公式練習前に記録席で、記録用紙に氏名を記入する事。また、チームキャプテンは、試合終了後も速やかに記録用紙にサインする事。
- 5 公式練習はサービスを得たチームから行う。公式にエントリーされた選手以外は公式練習に参加できない
- 6 サービスは、決められた順序に従って打つ。間違いがないよう、ベンチスタッフも十分注意する。
- 7 スクリーンについて、1stレフェリーは選手の位置をよく確認してから、サービス許可を行う事。
※戦術的にスクリーンを形成する事を許さない。スクリーンに関する注意は何度も行う事ができる。
- 8 監督は、自チームのアタックラインの延長線上からウォームアップエリアまでのフリーゾーン内で、立ちながらでも歩きながらでも指示を出すことができる。この時、ラインジャッジの視界遮ってはならない。
※ラインジャッジに対する批判・暴言は現に慎む。ケースによっては罰則の対象となる。
- 9 明らかに選手・チームを威嚇する行為、反スポーツマン行為(暴力)や言動に対しては厳正に処理する。
※失格・退場など
- 10 1セットにつき12回までの選手交代が認められる。ラリー中交競技者はベンチに着席しているか、ウォームアップエリアに位置している事。2ndレフェリーは記録を確認し、11回目と12回目の選手交代を1stレフェリー及び監督へ通告する。
- 11 レフェリーに対する質問はゲームキャプテンのみに認められる権利である。要求する権利のない者が要求した時など、タイムアウト及び競技者交代の不当な要求は拒否される。また、プレーに影響を及ぼしたり、同一の試合中に同一チームの競技参加者が不当な要求を繰り返した時はそのチームを試合の遅延として処置する。
- 12 アンダーウェアは着用しても良い。(チームメンバー全員が着用する必要はない。
- 13 髪の毛がネットに触れた場合、絡みついたりしない限り反則としない
- 14 試合の継続危険な状況であるとレフェリーが判断した場合は、ラリーをノーカウントとする。
※隣のコートよりボール・選手が試合をするコートに侵入した。ネット際でなんらかの事情で選手が負傷した場合など
- 15 ラリーの継続については競技エリアのみで可能であり、小学校体育館におけるフリーゾーンは、隣接するコートのサイドライン(延長線上)までとします。※那覇市民体育館等の場合は状況を確認し都度検証する。
※ケガ防止のため、隣接コートのサイドラインをボールもしくは選手が超えた時点でアウトとします。
- 16 競技者が負傷して例外的な選手交代をした場合、負傷した選手は、その試合に復帰することはできない。
- 17 必ずワイピング(タオル)を準備し、試合中コート内の選手は、床の汗を拭き取る事。
※トスの際に審判より必ず伝える事。ボールに付着した汗の拭き取りなどはその都度審判に申し出る事。
- 18 ベンチスタッフの服装は襟の有無は問わない(Tシャツも可、ただしチームにて統一する事)
※タンクトップのような形状のシャツ類、短パン、ハーフパンツは許可されない。ただし夏場など空調設備がない施設においては都度調整を行い許可する。

<レフェリーについて>

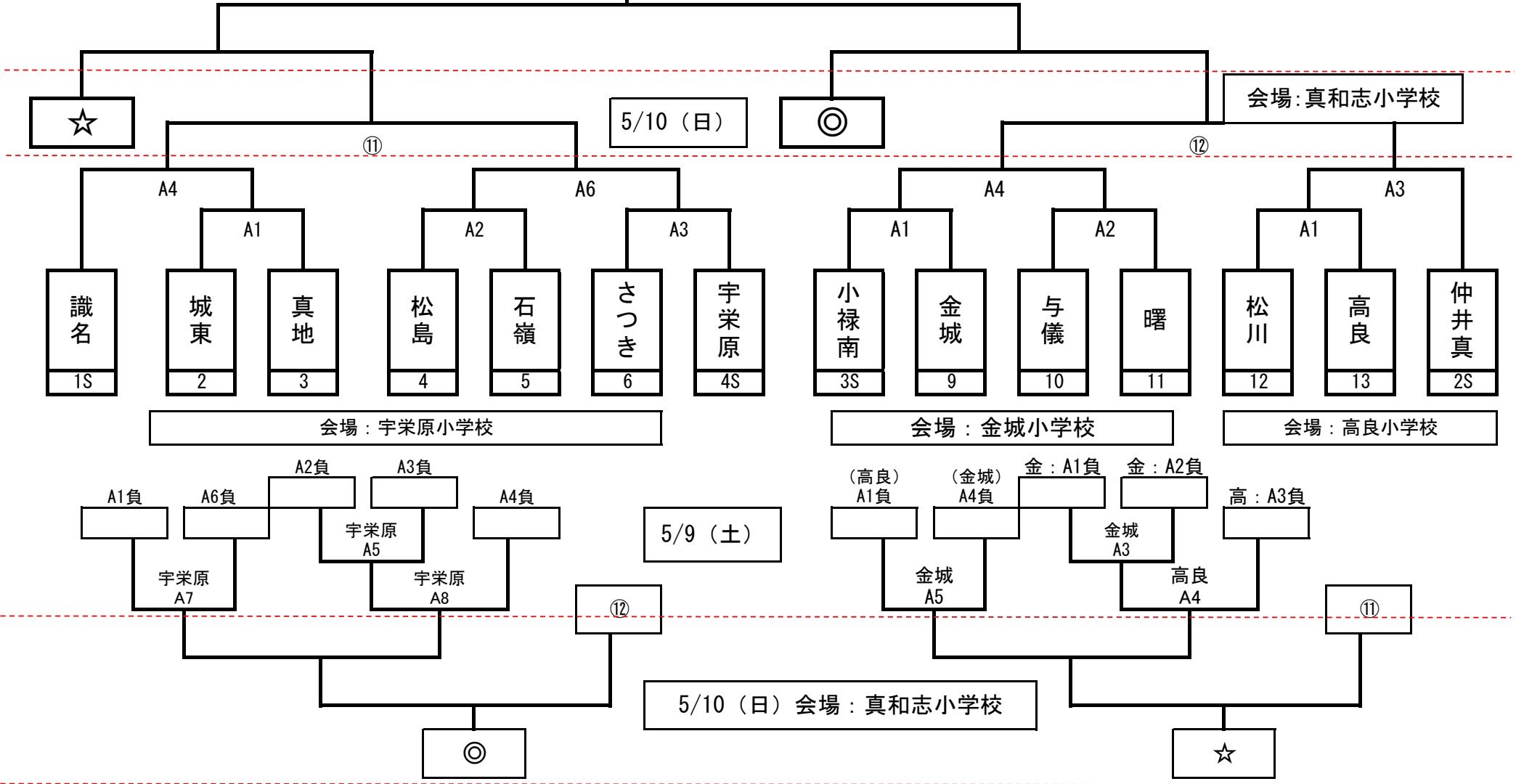
- I 予選リーグ及び決勝トーナメントの審判員の配置については、抽選会後に周知致します。
予選及び決勝トーナメント(1日目)については、各ブロックの空きチーム・負けチームにて相互審判となります。決勝トーナメント(2日目)第一試合については、第三試合(場合によっては第二試合)のチーム、以降決勝戦を含め負けチームにて審判・補助員よろしくお願ひします。
※公認審判資格(C・B級)を持つ方は、2日目以降のご協力をお願いします。
※補助員については、極力ユニフォーム(試合と連続して審判を行う際は臨機応変に対応する)では行わない事。ラインジャッジについてはチーム内で育成・指導を行う事。
- II 1st・2ndレフェリー・記録員はサービス順の確認に注意を払う。
- III 1stレフェリーは試合の最終決定者であり、副審・ラインジャッジの判定を総合的に判断しジャッジする事。
但し1stレフェリーは、取り扱いの疑義について、レフェリーの判断でコントローラー/審判長/副審判長の意見を聞く事ができる。

第148回那覇市小学生バレーボール大会 ～那覇地区予選～（女子の部）

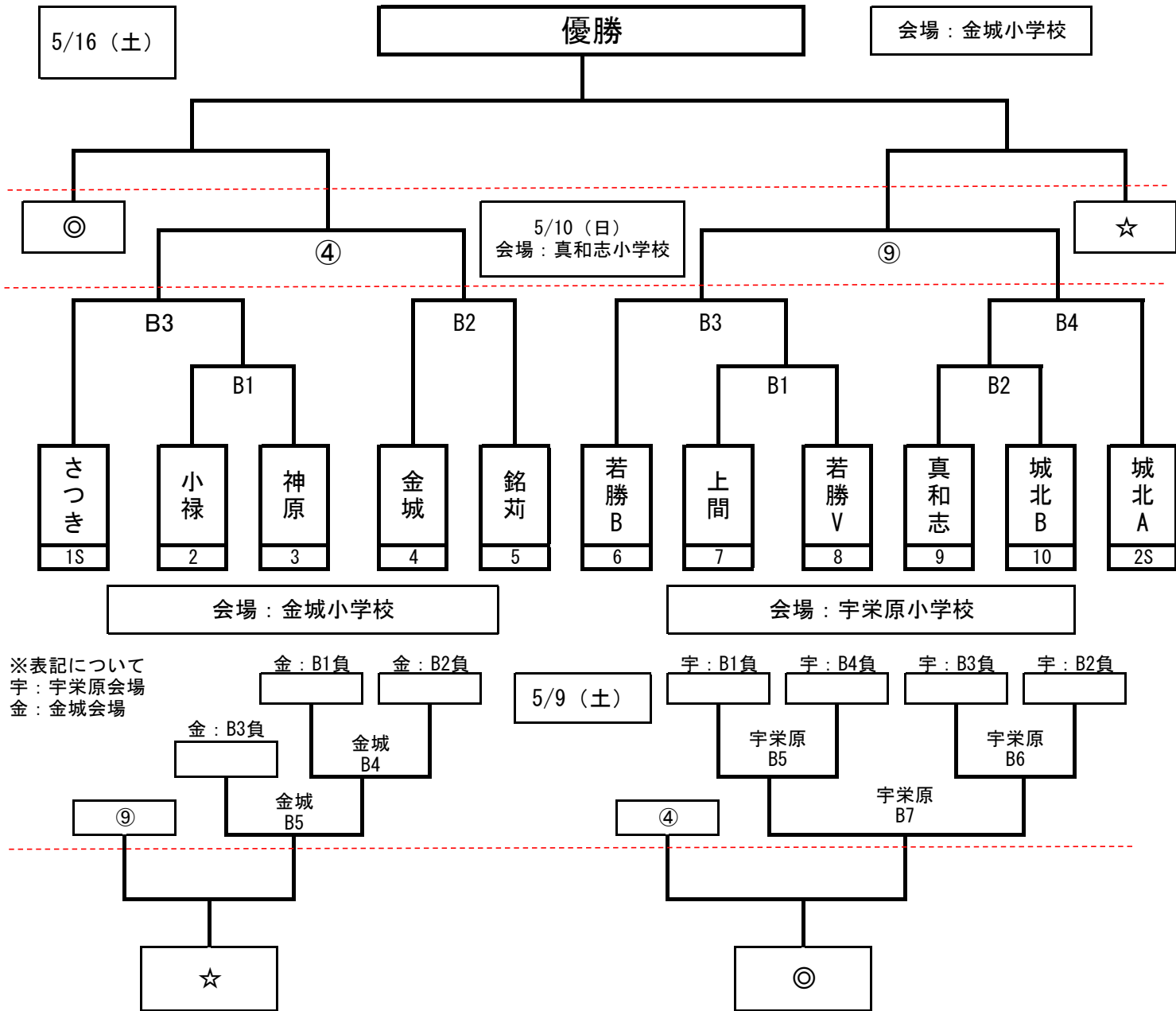
5/16 (土)

優勝

会場：金城小学校



第148回那覇市小学生バレーボール大会 ～那覇地区予選～（混合の部）



第148回那覇市小学生バレーボール大会 ～那覇地区予選～(男子の部)

6チーム リーグ戦 総当たり 対戦表

	高良(1S)	真地	城東	松川た	小禄南	松川て(2S)	勝ち数	負け数	勝ちセット	負けセット	順位
高良(1S)	-	-	-	-	-	-					
真地	-	-	-	-	-	-					
城東	-	-	-	-	-	-					
松川た	-	-	-	-	-	-					
小禄南	-	-	-	-	-	-					
松川て(2S)	-	-	-	-	-	-					

試合順							会場
	1	2	3	4	5	6	
5月9日	高良VS真地 B1	城東VS松川 た A2	小禄南VS松川 て B2	高良VS城東 B3	松川たVS小禄 南 B4	真地VS松川 て B5	高良小学校
5月10日	高良VS松川 た A1	真地VS小禄 南 B1	城東VS松川 て A2	高良VS小禄南 B2	真地VS城東 A3	松川たVS松川 て B3	高良小学校
5月16日	③VS⑤	②VS④	①VS⑥				小禄南小学校

第148回那覇市小学生バレーボール大会

さつきスピリッツ				金城美ら心			
チーム名	さつきスピリッツ			チーム名	金城美ら心		
監督	上原 和樹			監督	豊川 優紀		
コーチ1	金城 紅海			コーチ1	平良 亮樹		
コーチ2	金城 美香			コーチ2	平良 加奈子		
マネージャー	上江田 夏希			マネージャー			
背番号	氏名	学年	身長	背番号	氏名	学年	身長
①	しんどう あかり	6	140	1	おおしろ りりか	6	140
	進藤 あかり						
2	うえた めりあ	6	146	2	あらかき ももこ	6	148
	上江田 芽莉愛						
3	のむら さやか	6	150	3	かわみつ はな	6	140
	野村 彩夏						
4	うえはら さな	5	137	4	とよかわ あやね	6	140
	上原 紗椰						
5	きんじょう かな	5	133	5	たいら はな	6	158
	金城 果奈						
6	くし めいり	5	145	6	いもと ゆな	5	147
	久志 芽生莉						
7	ぐし なのか	5	136	7	うえざと かほ	4	130
	具志 和乃花						
8	おおしろ ほんな	5	139	8	なかま こなつ	3	120
	大城 絆菜						
9	にいもと みづき	5	135	9	なかま こはる	3	120
	新本 望月						
10	きんじょう みな	4	125	10	くによし りあ	3	130
	金城 碧華						
11	くし ひかり	3	131	11	みやぎ ののは	3	130
	久志 日花里						
12	うえた りみあ	3	132	12	かわみつ えみ	2	120
	上江田 莉美愛						
				13			
				14			
チーム名	小緑南エンジェルス			チーム名	宇栄原朝日		
監督	宇久 直人			監督	島袋 功		
コーチ1	伊野波 盛也			コーチ1	島袋 優		
コーチ2	岡田 道			コーチ2	中村 彩奈		
マネージャー	平良 竹史			マネージャー	梶原 将太		
背番号	氏名	学年	身長	背番号	氏名	学年	身長
①	キンジョウ リオ	6	151	①	しろま りん	6	145
	金城 莉緒						
2	ナガミネ サオリ	6	130	2	きんじょう ひな	6	148
	長嶺 彩織						
3	イノハ アオイ	6	140	3	ながさき あいの	6	151
	伊野波 葵						
4	イレイ ユズキ	6	152	4	かじわら りあら	6	151
	伊禮 柚希						
5	ミヤザト ルリ	5	138	5	かじわら れいら	5	135
	宮里 瑠莉						
6	オオシロ ユメ	5	137	6	てんがん さらら	5	133
	大城 優姫						
7	オカダ ヨウ	4	130	7	いしかわ りず	4	123
	岡田 葉						
8	サクガワ マオ	5	135	8	ひが りらん	4	133
	佐久川 愛桜						
9	アラサキ リン	5	142	9	すながわ みおり	4	131
	新崎 凜						
10	デゴル クリオミナミ	5	139	10	かねしま ここあ	4	132
	デゴル クリオ美波						
11	シモサト ユズキ	5	134	11	すがぬま ゆうな	4	139
	下里 柚稀						
12	ヨシダ ヨハク	5	137	12	おおしろ みむ	4	128
	吉田 こはく						
13	フテンマ シンリ	4	132	13	あかみね ゆい	4	122
	普天間 心凜						
14	イノハ ミオ	4	127				
	伊野波 滯						

第148回那覇市小学生バレーボール大会

高良アローズ				石嶺バレーボールクラブ			
チーム名	高良アローズ			チーム名	石嶺バレーボールクラブ		
監督	宇根良太			監督	喜久村 力		
コーチ1	具志里美			コーチ1	喜久村 かおり		
コーチ2	武原佳希			コーチ2			
マネージャー	伊良波未紗			マネージャー	新垣 媛菜		
背番号	氏名	学年	身長	背番号	氏名	学年	身長
③	うえはらゆに	6	153	①	むらやま ゆいね	6	149
	上原夢日			村山 結音			
1	すながわみあ	6	147	2	うえはら めい	6	146
	砂川心愛			上原 芽生			
2	ながみねここみ	6	153	3	にった めい	6	155
	長嶺心美			新田 明衣			
4	いらほめい	6	146	4	おおしろ りなこ	6	146
	伊良波芽依			大城 莉南子			
5	くぼななき	6	146	5	あらかき ゆま	6	154
	久保七奈紗			新垣 柚葉			
6	すずきはな	6	152	6	いとかず ももな	6	148
	鈴木芭捺			糸数 桃椰			
7	ちねんめいさ	6	152	7	きんじょう ふみか	6	143
	知念名沙			金城 文美風			
8	ひがえま	6	146	8	みねい さくら	6	140
	比嘉恵麻			嶺井 桜			
9	たけはらかんな	5	146	9	あらかき みおな	5	148
	武原叶奈			新垣 美緒奈			
10	うえはらはな	5	143	10	にった まい	4	142
	上原花			新田 麻衣			
11	とけしみく	5	147	11	ひが ななせ	4	126
	渡慶次未来			比嘉 七聖			
12	ほりくるみ	5	143	12	ひが ゆなん	3	120
	堀くるみ			比嘉 結南			
13	なかざとゆうり	5	148	13			
	仲里優璃						
14	うえはらひな	4	140	14			
	上原陽那						
松島フェニックス				城東クラブ			
チーム名	松島フェニックス			チーム名	城東クラブ		
監督	饑平名 幸子			監督	砂川 花菜		
コーチ1	金城 盛史			コーチ1	竹本 直輝		
コーチ2				コーチ2	上原 沙枝		
マネージャー				マネージャー	野底 玲子		
背番号	氏名	学年	身長	背番号	氏名	学年	身長
①	チネン リミ	6	154	①	ヒガ リリア	6	149
	知念 莉桜			比嘉 莉里杏			
2	シマブクロ サナ	6	150	2	ミヤギ ミリア	6	152
	島袋 咲奈			宮城 美杏			
3	トグチ ナオ	6	140	3	タケモト リコ	5	142
	渡久地 なお			竹本 莉子			
4	スナガワ ミユキ	5	145	4	シロマ ジュア	5	142
	砂川 美雪			城間 珠愛			
5	アラカキ リリナ	6	145	5	ウエハラ ホノカ	5	138
	新垣 莉々菜			上原 帆乃香			
6	ヒガ ユウヒ	6	146	6	ヒサシ ルイカ	5	152
	比嘉 優陽			久 るい華			
7	シマブクロ サエ	4	130	7	カヨウ ネネ	5	130
	島袋 咲依			嘉陽 音心			
8	カンムラ クレア	4	130	8	カヨウ コト	4	130
	上村 紅藍			嘉陽 来音			
9	ゴヤ ミナミ	5	156	9	コジョウ リコ	4	129
	呉屋 心成美			古城 りこ			
10	ナカムラ アキナ	3	130	10	キタ ハナエ	4	133
	仲村 明夏			北 花絵			
11	ヒガ エメ	3	127	11	ノソコ アカリ	2	116
	比嘉 笑愛			野底 明莉			
12	ハテルマ リオ	3	133	12	ノソコ ヒカリ	2	118
	波照間 理緒			野底 光莉			
				13	トグチ マリン	2	111
					渡久地 海妃		
				14	タケモト メイ	1	124
					竹本 芽生		

第148回那覇市小学生バレーボール大会

松川クラブたち				真地スプリングス			
チーム名	松川クラブたち			チーム名	真地スプリングス		
監督	大城 義智			監督	喜納 政尚		
コーチ1	與座 寿樹			コーチ1	照屋 ちか		
コーチ2	中山 武也			コーチ2	照屋 武司		
マネージャー	座間味 あやか			マネージャー	金城 工		
背番号	氏名	学年	身長	背番号	氏名	学年	身長
1	うえはら ゆうと 上原 悠聖	5	135	①	ふあんていん しんと ファンティン 清人	6	135
②	ざまみ りょう 座間味 良	5	130	2	くぼた ゆうま 久保田 祐馬	6	135
3	とくだ そうた 徳田 創太	5	142	3	おくひら そうすけ 奥平 湊介	6	145
4	たいら しょう 平良 翔	5	140	4	おおしろ りょうま 大城 凌真	6	145
5	なかもり まさひろ 仲盛 大洋	4	128	5	わくがわ かずと 湧川 和音	6	145
6	なかやま そうた 中山 蒼大	4	126	6	たにぐち とあ 谷口 柊碧	6	140
7	なかもり ひろなお 仲盛 大真	3	121	7	みねい りゅうき 嶺井 隆希	5	133
8	よぎ ゆうり 與座 結吏	1	120	8	きんじょう りゅうせい 金城 琉星	5	135
				9	くぼた ゆうご 久保田 祐伍	5	135
				10	はてるま こうや 波照間 虹哉	5	138
				11	あらかき こうた 新垣 孝汰	5	135
				12	まつもと ゆうすけ 松本 裕輔	5	140
				13	ひが ゆうせい 比嘉 雄政	5	131
				14	きな せい太 喜納 政太	2	120